

Манометры коррозионностойкие виброустойчивые безопасное исполнение

Тип ТМ (ТВ, ТМВ), серия 21, Б

Промышленные манометры, устойчивые к воздействию агрессивных измеряемых сред, с возможностью гидрозаполнения (виброустойчивый), для предприятий с повышенными требованиями к безопасности



При измерении давления с высокими динамическими нагрузками прибор необходимо заполнить глицерином или силиконом

Прибор поставляется «сухой» (готовый к гидрозаполнению) или заполненный глицерином (силиконом) по требованию заказчика



Диаметр корпуса, мм

100, 150, 160*

* — под заказ

Класс точности

1,0

Диапазон показаний давлений, МПа

ТМ	0...0,06 / 0,1 / 0,16 / 0,25 / 0,4 / 0,6 / 1 / 1,6 / 2,5 / 4 / 6 / 10 / 16 / 25 / 40 / 60 / 100
ТВ	-0,1...0
ТМВ	-0,1...0,15 / 0,3 / 0,5 / 0,9 / 1,5 / 2,4

Рабочие диапазоны

Постоянная нагрузка: $\frac{3}{4}$ шкалы

Переменная нагрузка: $\frac{2}{3}$ шкалы

Кратковременная нагрузка: 110% шкалы

Диапазон рабочих температур, °C

Окружающая среда:

-60...+60 (без заполнения)

-20...+60 (с заполнением глицерином ПК-94)

-60...+60 (с заполнением силиконом ПМС-50)

Измеряемая среда:

-60...+200 (без заполнения)

-20...+100 (с заполнением глицерином ПК-94)

-60...+150 (с заполнением силиконом ПМС-50)

Корпус

IP65, сплошная перегородка, вышибная задняя стенка, нержавеющая сталь 08X17H13M2

Кольцо

Нержавеющая сталь 08X17H13M2

Байонетное

Штуцер, чувствительный элемент,
трибно-секторный механизм

Нержавеющая сталь 08X17H13M2

Циферблат

Алюминий, шкала черная на белом фоне

Стекло

Минеральное многослойное
безопасное — триплекс

Корректор нуля

Опция: на стрелке

Присоединение

Радиальное

Резьба присоединения

G $\frac{1}{2}$ или M20x1,5

Межповерочный интервал

2 года

Техническая документация

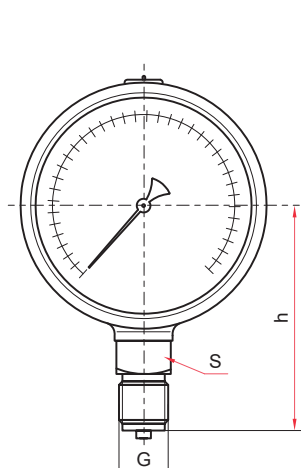
ТУ 4212-001-4719015564-2008

ГОСТ 2405-88

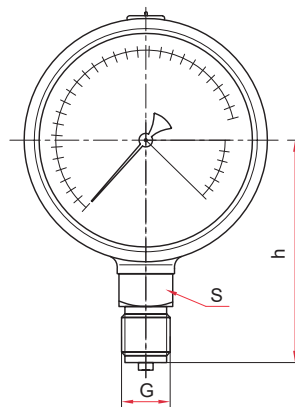
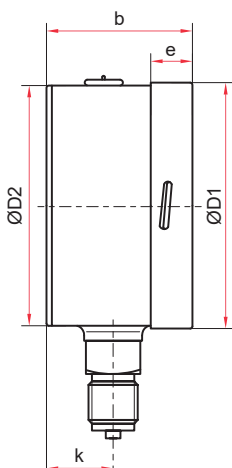
Пример обозначения: ТМ — 521Р.00 (0–4 МПа) G $\frac{1}{2}$.1,0 Б

Тип	ТМ –	5	2	1	Р	0	0	(0–4 МПа)	G $\frac{1}{2}$	1,0	Б
манометр	ТМ	5	2	1	Р	0	0	(0–4 МПа)	G $\frac{1}{2}$	1,0	Б
вакуумметр	ТВ	5	2	1	Р	0	0	(0–4 МПа)	G $\frac{1}{2}$	1,0	Б
мановакуумметр	ТМВ	6	2	1	Р	0	0	(0–4 МПа)	G $\frac{1}{2}$	1,0	Б
Диаметр корпуса, мм		5	2	1	Р	0	0	(0–4 МПа)	G $\frac{1}{2}$	1,0	Б
100		5	2	1	Р	0	0	(0–4 МПа)	G $\frac{1}{2}$	1,0	Б
150, 160		6	2	1	Р	0	0	(0–4 МПа)	G $\frac{1}{2}$	1,0	Б
Материал корпуса		5	2	1	Р	0	0	(0–4 МПа)	G $\frac{1}{2}$	1,0	Б
нержавеющая сталь		5	2	1	Р	0	0	(0–4 МПа)	G $\frac{1}{2}$	1,0	Б
Материал штуцера и чувствительного элемента		5	2	1	Р	0	0	(0–4 МПа)	G $\frac{1}{2}$	1,0	Б
нержавеющая сталь		5	2	1	Р	0	0	(0–4 МПа)	G $\frac{1}{2}$	1,0	Б
Присоединение		5	2	1	Р	0	0	(0–4 МПа)	G $\frac{1}{2}$	1,0	Б
радиальное		5	2	1	Р	0	0	(0–4 МПа)	G $\frac{1}{2}$	1,0	Б
Гидрозаполнение		5	2	1	Р	0	0	(0–4 МПа)	G $\frac{1}{2}$	1,0	Б
нет		5	2	1	Р	0	0	(0–4 МПа)	G $\frac{1}{2}$	1,0	Б
глицерин		5	2	1	Р	0	0	(0–4 МПа)	G $\frac{1}{2}$	1,0	Б
силикон		5	2	1	Р	0	0	(0–4 МПа)	G $\frac{1}{2}$	1,0	Б
Электроконтактная приставка		5	2	1	Р	0	0	(0–4 МПа)	G $\frac{1}{2}$	1,0	Б
нет		5	2	1	Р	0	0	(0–4 МПа)	G $\frac{1}{2}$	1,0	Б
Диапазон показаний давлений, МПа		5	2	1	Р	0	0	(0–4 МПа)	G $\frac{1}{2}$	1,0	Б
ТМ		5	2	1	Р	0	0	(0–4 МПа)	G $\frac{1}{2}$	1,0	Б
0...0,06 / 0,1 / 0,16 / 0,25 / 0,4 / 0,6 / 1 / 1,6 / 2,5 / 4 / 6 / 10 / 16 / 25 / 40 / 60 / 100		5	2	1	Р	0	0	(0–4 МПа)	G $\frac{1}{2}$	1,0	Б
ТВ		5	2	1	Р	0	0	(0–4 МПа)	G $\frac{1}{2}$	1,0	Б
-0,1...0		5	2	1	Р	0	0	(0–4 МПа)	G $\frac{1}{2}$	1,0	Б
ТМВ		5	2	1	Р	0	0	(0–4 МПа)	G $\frac{1}{2}$	1,0	Б
-0,1...0,15 / 0,3 / 0,5 / 0,9 / 1,5 / 2,4		5	2	1	Р	0	0	(0–4 МПа)	G $\frac{1}{2}$	1,0	Б
Резьба присоединения		5	2	1	Р	0	0	(0–4 МПа)	G $\frac{1}{2}$	1,0	Б
G $\frac{1}{2}$ / M20x1,5		5	2	1	Р	0	0	(0–4 МПа)	G $\frac{1}{2}$	1,0	Б
Класс точности		5	2	1	Р	0	0	(0–4 МПа)	G $\frac{1}{2}$	1,0	Б
1,0		5	2	1	Р	0	0	(0–4 МПа)	G $\frac{1}{2}$	1,0	Б
Безопасное исполнение		5	2	1	Р	0	0	(0–4 МПа)	G $\frac{1}{2}$	1,0	Б
Б		5	2	1	Р	0	0	(0–4 МПа)	G $\frac{1}{2}$	1,0	Б

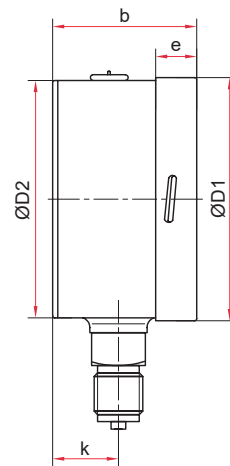
avroora-arm.ru
+7 (495) 956-62-18



Радиальное присоединение (безопасное исполнение)



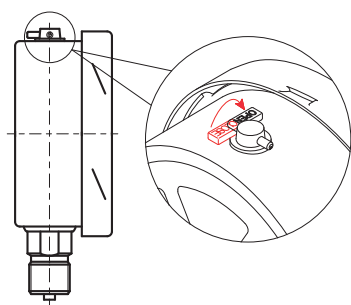
Радиальное присоединение (защита от перегрузки)



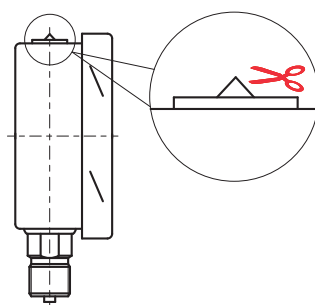
Основные размеры (мм), вес (кг), объем (мл)

Тип	Ø	D1	D2	b	e	h	k	S	G	Вес	Вес с заполнением	Объем заполняемой жидкости
TM-521Б	100	101	100	65	17	89	31	22	G ^{1/2} или M20x1,5	0,66	1,12	360
TM-521Пх2,5										0,69	1,15	
TM-621Б	150 / 160*	161	159	69	19	113	35	22	G ^{1/2} или M20x1,5	1,33	2,58	1000
TM-621Пх2,5										1,36	2,61	

* — под заказ



Для манометра с гидрозаполнением



! После монтажа необходимо открыть клапан на пробке прибора (положение OPEN) или проколоть/срезать специальный выступ (в зависимости от типа пробки)

! Прибор может быть укомплектован указателем предельных значений (УПЗ).
Таблицу совместимости УПЗ и приборов см. на стр. 110, чертежи - на стр. 85

avrora-arm.ru
+7 (495) 956-62-18